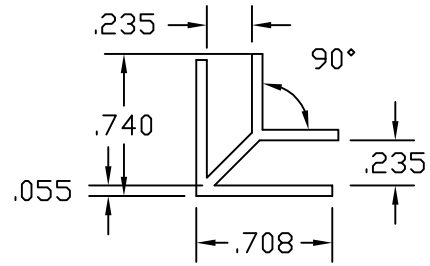
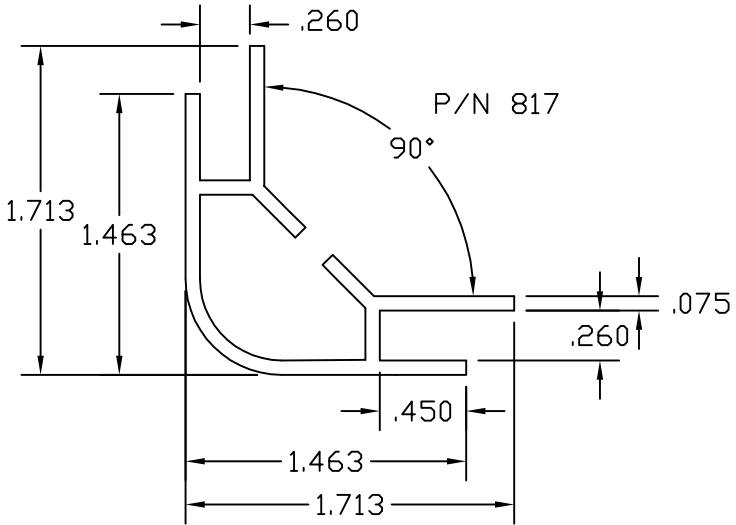


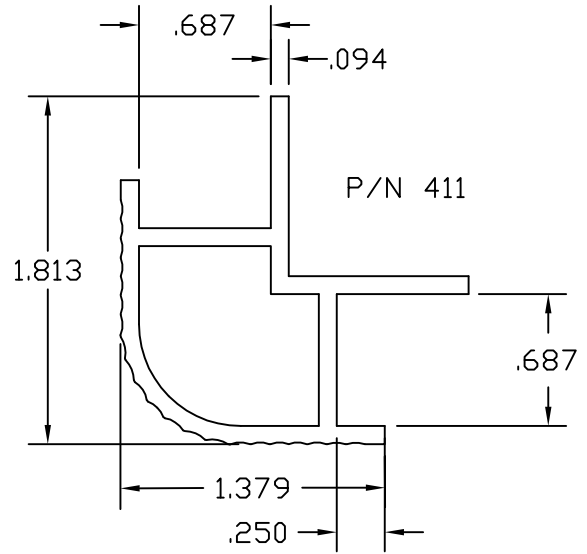
P/N 945



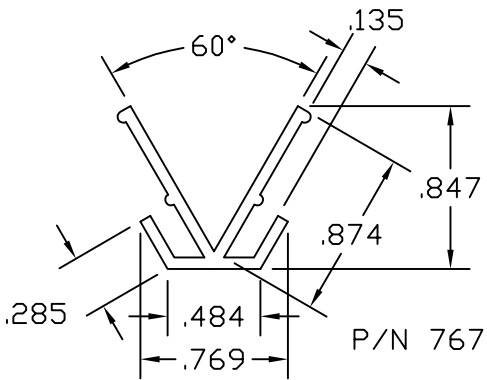
P/N 042



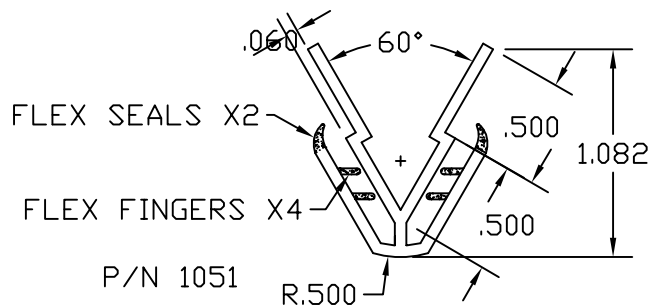
P/N 817



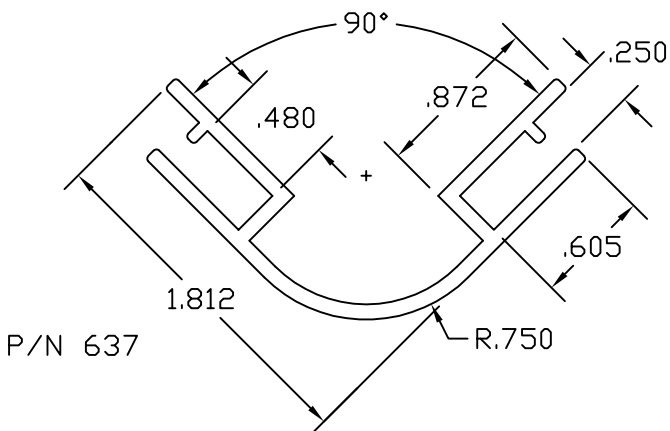
P/N 411



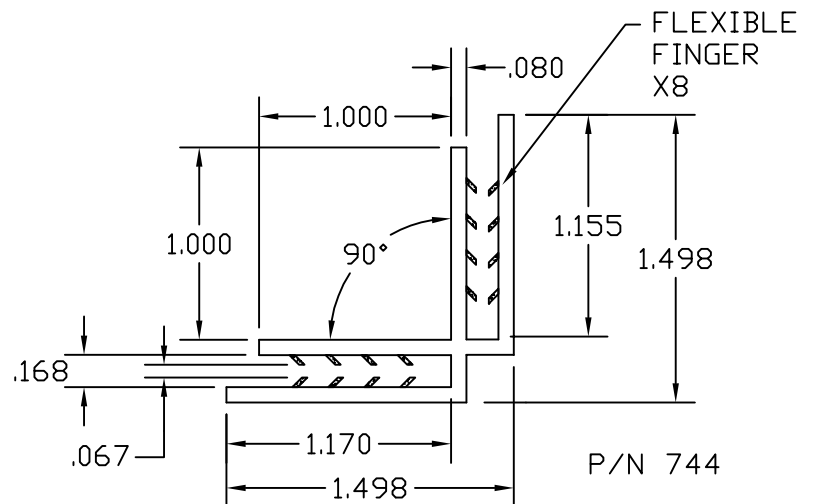
P/N 767



P/N 1051



P/N 637



P/N 744

